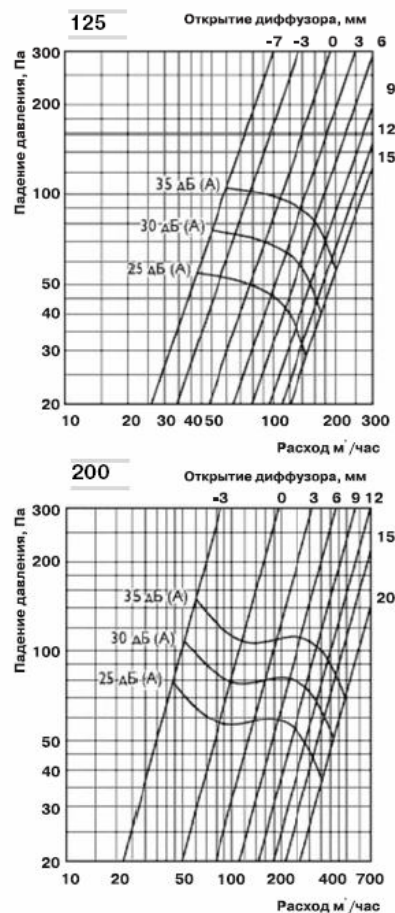
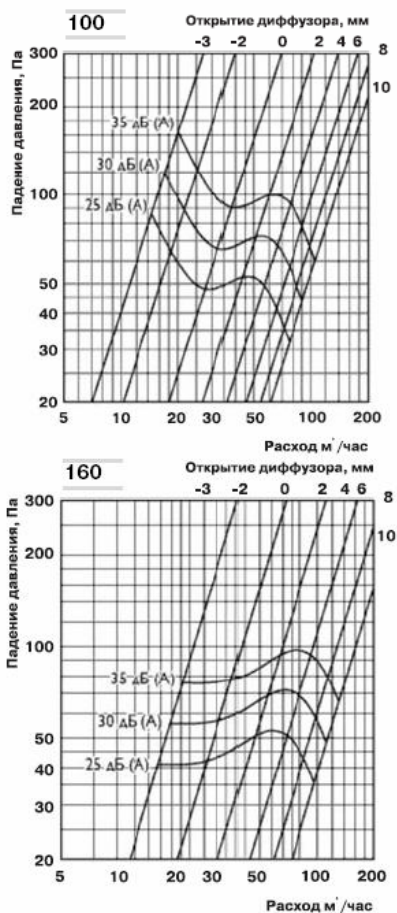
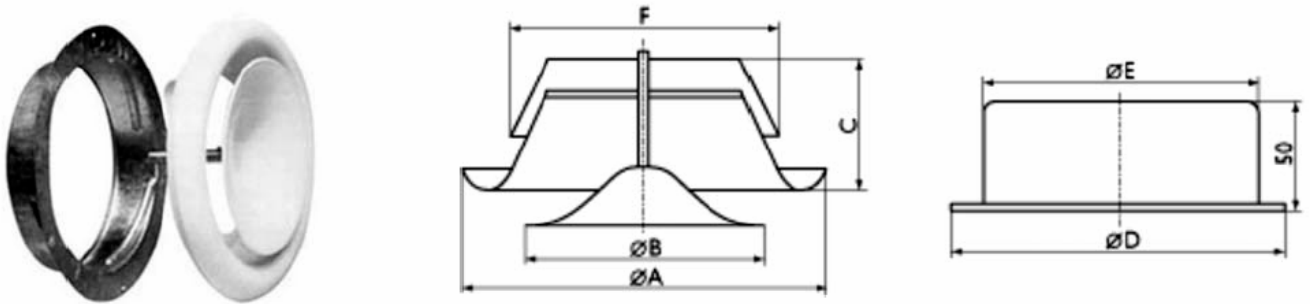


5.4 СТАЛЬНЫЕ ПРИТОЧНЫЕ ДИФFUЗОРЫ DVS-P

Диффузоры DVS-P предназначены для применения в приточных системах вентиляции и кондиционирования. Они представляют собой потолочные воздухораспределительные элементы с плавным регулированием расхода воздуха, которое осуществляется с помощью вращения центрального диска. Диффузоры изготавливаются из стали и имеют защитное порошковое покрытие белого цвета. Для удобства монтажа диффузоры снабжены соединительной муфтой, с помощью которой они присоединяются к воздуховодам.



габаритные размеры

модель	габаритные размеры, мм					
	Ø A	Ø B	C	Ø D	Ø E	F
DVS-P 100	138	92	40	125	99	98
DVS-P 125	164	111	46	150	124	123
DVS-P 160	211	147	54	185	159	158
DVS-P 200	248	194	63	225	199	198