

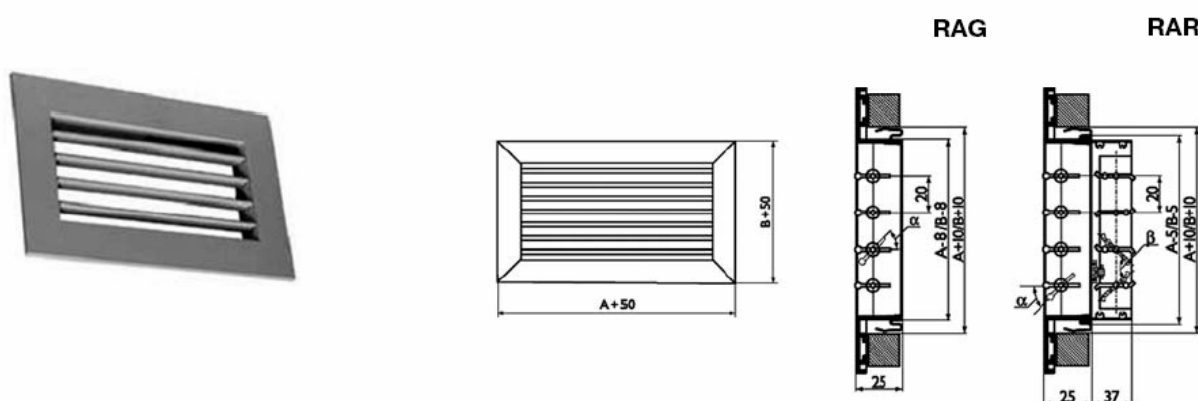
RAG/RAR

5.7 ВОЗДУХОРАСПРЕДЕЛИТЕЛИ «Alu Grills»

НАСТЕННЫЕ АЛЮМИНИЕВЫЕ РЕШЕТКИ RAG, RAR

RAG - приточно-вытяжные алюминиевые решетки с индивидуально регулируемыми горизонтальными жалюзи, установленными на пластиковых втулках. Окраска порошковая, цвет белый (RAL 9016).

RAR - приточно-вытяжные решетки с индивидуально регулируемыми горизонтальными жалюзи, установленными на пластиковых втулках и клапаном расхода воздуха. Окраска порошковая, цвет белый (RAL 9016).



При раздаче воздуха через решётки возможно регулирование направления и (или) характеристик приточной струи с помощью изменения угла наклона жалюзи решёток. Далее в таблицах "Данные" для подбора решёток RAG при подаче воздуха в помещение ($\alpha_1=0^\circ$) приведены рекомендуемые расходы воздуха L_0 в зависимости от уровня генерируемого шума L_A , соответствующие потери полного давления $\Delta P_{\text{полн}}$, дальности приточных струй $l_{0,2}$ ($V_x=0,2$ м/с), $l_{0,5}$ ($V_x=0,5$ м/с), $l_{0,75}$ ($V_x=0,75$ м/с) для двух положений регулируемых жалюзи: $\alpha_1=0^\circ$ и $\alpha_1=45^\circ$.

Данные для подбора решеток RAG, RAR при подаче воздуха в помещение ($\alpha_1=0^\circ$)

Размеры* А x В, мм	Fo, м ²	L _A < 20дБ (А), P _п < 1 Па						L _A = 25дБ (А)				L _A = 35дБ (А)						L _A ≤ 45дБ (А)			
		L _{o'} , м ³ /ч	дально- бойность, м при Vx, м/с		L _{o'} , м ³ /ч	дально- бойность, м при Vx, м/с		L _{o'} , м ³ /ч	ΔP _{п'} Па	дально- бойность, м при Vx, м/с		L _{o'} , м ³ /ч	ΔP _{п'} Па	дально- бойность, м при Vx, м/с			L _{o'} , м ³ /ч	ΔP _{п'} Па	дально- бойность, м при Vx, м/с		
			0,2	0,5		0,2	0,5			0,2	0,5			0,2	0,5	0,8			0,5	0,8	
200*100	0,018	30	1,9	0,7	60	3,6	1,5	180	6	11	4,4	280	14	17	6,8	4,5	350	22	8,5	5,6	
300*100	0,027	50	2,5	1,0	80	4,0	1,6	240	5	12	4,9	360	12	18	7,3	4,9	500	22	10,0	6,8	
400*100	0,036	65	2,8	1,1	100	4,4	1,8	300	5	13	5,3	400	8	18	7	4,7	580	17	10,0	6,8	
500*100	0,045	80	3,1	1,2	120	4,9	1,9	370	5	15	5,9	520	10	21	8,4	5,6	700	17	11,0	7,5	
600*100	0,054	100	3,6	1,4	150	5,3	2,1	420	4	15	6,0	600	8	21	8,5	5,7	780	13	11,0	7,4	
150*150	0,020	35	2,1	0,8	60	3,6	1,5	180	6	11	4,4	280	14	17	6,8	4,5	350	22	8,5	5,6	
300*150	0,041	75	3,1	1,2	120	4,9	1,9	370	5	15	5,9	520	10	21	8,4	5,6	700	17	11,0	7,5	
400*150	0,055	100	3,6	1,4	150	5,3	2,1	420	4	15	6,0	600	8	21	8,5	5,7	780	13	11,0	7,4	
500*150	0,070	130	4,1	1,7	180	5,6	2,2	530	4	16	6,6	800	8	25	10	6,6	970	12	12,0	8,0	
600*150	0,084	150	4,3	1,7	200	5,7	2,3	600	3	17	6,9	900	7	26	10	6,9	1130	12	13,0	8,7	
700*150	0,098	170	4,5	1,8	240	6,4	2,6	700	3	19	7,4	1100	8	29	12	7,8	1300	11	14,0	9,2	
800*150	0,112	200	5,0	2,0	250	6,2	2,5	740	3	19	7,4	1250	8	31	12	8,3	1500	12	15,0	10,0	
200*200	0,036	70	3,1	1,2	100	4,4	1,8	300	5	13	5,3	400	8	18	7	4,7	580	17	10,0	6,8	
300*200	0,055	100	3,6	1,4	150	5,3	2,1	420	4	15	6,0	600	8	21	8,5	5,7	780	13	11,0	7,4	
400*200	0,074	130	4,0	1,6	180	5,6	2,2	530	4	16	6,6	800	8	25	10	6,6	970	12	12,0	8,0	
500*200	0,093	160	4,4	1,8	220	6,0	2,4	650	3	18	7,0	1050	8	29	12	7,7	1250	12	14,0	9,1	
600*200	0,112	200	5,0	2,0	250	6,2	2,5	740	3	19	7,4	1250	8	31	12	8,3	1500	12	15,0	10,0	
700*200	0,131	230	5,3	2,1	270	6,2	2,5	820	3	19	7,6	1400	7	-	13	8,6	1550	9	14,0	9,5	
800*200	0,150	270	5,8	2,3	300	6,5	2,6	900	2	19	7,8	1500	7	-	13	8,6	1650	8	14,0	9,5	
1000*200	0,188	340	6,5	2,6	350	6,8	2,7	1100	2	21	8,5	1600	5	-	12	8,2	2000	7	15,0	10,3	
300*300	0,084	150	4,3	1,7	200	5,7	2,3	600	3	17	6,9	900	7	26	10	6,9	1130	12	13,0	8,7	
400*300	0,113	200	4,9	2,0	250	6,2	2,5	740	3	19	7,4	1250	8	-	12	8,3	1500	12	15,0	10,0	
500*300	0,142	250	5,5	2,2	290	6,4	2,6	860	2	19	7,6	1450	7	-	13	8,6	1600	8	14,0	9,4	
600*300	0,171	300	6,1	2,4	320	6,5	2,6	1000	2	20	8,0	1550	5	-	13	8,3	1800	7	15,0	9,7	
700*300	0,200	350	6,6	2,6	400	7,4	3,0	1200	2	22	8,9	1700	5	-	13	8,4	2100	7	16,0	10,4	
800*300	0,229	400	7,0	2,8	500	8,8	3,5	1300	2	23	9,1	1900	4	-	13	8,8	2200	6	15,0	10,2	
1000*300	0,287	500	7,7	3,1	600	9,3	3,7	1500	2	23	9,3	2200	4	-	14	9,1	2800	6	17,0	11,6	

RAG/RAR

Данные для подбора решеток RAG, RAR при подаче воздуха в помещение ($\alpha=45^\circ$)

Размеры* А x В, мм	F _о , м ²	L _A < 20дБ (А), P _п < 1 Па			L _A =20дБ (А)			L _A =25дБ (А)			L _A =35дБ (А)			L _A =45дБ (А)							
		L _о , м ³ /ч	дально- бойность, м при Vх, м/с		L _о , м ³ /ч	ΔР _п , Па	дально- бойность, м при Vх, м/с		L _о , м ³ /ч	ΔР _п , Па	дально- бойность, м при Vх, м/с		L _о , м ³ /ч	ΔР _п , Па	дально- бойность, м при Vх, м/с			L _о , м ³ /ч	ΔР _п , Па	дально- бойность, м при Vх, м/с	
			0,2	0,5			0,2	0,5			0,2	0,5			0,2	0,5	0,75			0,5	0,8
200*100	0,018	30	1,1	0,4	60	3	2,2	0,9	140	15	5,1	2,0	240	45	8,7	3,5	2,3	450	158	6,5	4,4
300*100	0,027	50	1,5	0,6	80	3	2,4	1,0	210	17	6,4	2,6	300	35	9,1	3,7	2,4	570	126	6,9	4,6
400*100	0,036	65	1,7	0,7	100	2	2,6	1,1	260	15	6,9	2,7	350	27	9,2	3,7	2,5	700	107	7,4	4,9
500*100	0,045	80	1,9	0,7	120	2	2,9	1,2	330	17	8,0	3,2	450	31	11,0	4,3	2,9	800	98	7,7	5,1
600*100	0,054	100	2,1	0,9	150	2	3,2	1,3	380	13	8,1	3,2	550	28	12,0	4,7	3,1	1000	93	8,5	5,7
150*150	0,02	35	1,2	0,5	60	3	2,2	0,9	140	15	5,1	2,0	240	45	8,7	3,5	2,3	450	158	6,5	4,4
300*150	0,041	75	1,9	0,7	120	2	2,9	1,2	330	17	8,0	3,2	450	31	11,0	4,3	2,9	800	98	7,7	5,1
400*150	0,055	100	2,2	0,9	150	2	3,2	1,3	380	13	8,1	3,2	550	28	12,0	4,4	3,1	1000	93	8,5	5,7
500*150	0,07	130	2,5	1,0	180	2	3,3	1,3	480	13	8,9	3,6	750	31	14,0	5,6	3,7	1100	66	8,2	5,5
600*150	0,084	150	2,6	1,0	200	2	3,4	1,4	550	12	9,5	3,8	850	29	15,0	5,9	3,9	1200	58	8,3	5,5
700*150	0,10	170	2,7	1,1	240	2	3,8	1,5	650	12	10,0	4,1	1020	31	16,0	6,5	4,3	1330	52	8,5	5,7
800*150	0,112	200	3,0	1,2	250	1	3,7	1,5	700	11	11,0	4,2	1100	27	16,0	6,6	4,4	1400	44	8,4	5,6
200*200	0,036	70	1,8	0,7	100	2	2,6	1,1	260	15	6,9	2,7	350	27	9,2	3,7	2,5	700	107	7,4	4,9
300*200	0,055	100	2,2	0,9	150	2	3,2	1,3	380	13	8,1	3,2	550	28	12,0	4,7	3,1	1000	93	8,5	5,7
400*200	0,074	130	2,4	1,0	180	2	3,3	1,3	480	13	8,9	3,6	750	31	14,0	5,6	3,7	1100	66	8,2	5,5
500*200	0,093	160	2,6	1,1	220	2	3,6	1,4	630	13	10,0	4,1	970	31	16,0	6,4	4,2	1300	55	8,5	5,7
600*200	0,112	200	3,0	1,2	250	1	3,7	1,5	700	11	11,0	4,2	1100	27	16,0	6,6	4,4	1400	44	8,4	5,6
700*200	0,131	230	3,2	1,3	270	1	3,7	1,5	750	9	10,0	4,1	1220	25	17,0	6,7	4,5	1450	35	8,0	5,3
800*200	0,15	270	3,5	1,4	300	1	3,9	1,6	820	9	11,0	4,2	1340	23	17,0	6,9	4,6	1580	31	8,2	5,4
1000*200	0,188	340	3,9	1,6	350	1	4,1	1,6	950	7	11,0	4,4	1450	17	17,0	6,7	4,5	1700	23	7,8	5,2
300*300	0,084	150	2,6	1,0	200	2	3,4	1,4	550	12	9,5	3,8	850	29	15,0	5,9	3,9	1200	58	8,3	5,5
400*300	0,113	200	3,0	1,2	250	1	3,7	1,5	700	11	11,0	4,2	1100	27	16,0	6,6	4,4	1400	44	8,4	5,6
500*300	0,142	250	3,3	1,3	290	1	3,9	1,5	800	9	11,0	4,2	1280	23	17,0	6,8	4,5	1520	32	8,1	5,4
600*300	0,171	300	3,6	1,5	320	1	3,9	1,5	900	8	11,0	4,3	1400	19	17,0	6,8	4,5	1650	26	8,0	5,3
700*300	0,20	350	3,9	1,6	400	1	4,4	1,8	1000	7	11,0	4,5	1550	17	17,0	6,9	4,6	1900	25	8,5	5,7
800*300	0,229	400	4,2	1,7	500	1	5,3	2,1	1100	6	12,0	4,6	1700	16	18,0	7,1	4,7	2100	24	8,8	5,9
1000*300	0,287	500	4,6	1,9	600	1	5,6	2,2	1250	5	12,0	4,7	1900	12	18,0	7,1	4,7	2400	20	8,9	6,0

Технические характеристики решёток RAG, RAR при установке в системах вытяжной вентиляции

При удалении воздуха из помещения жалюзи решёток устанавливаются на угол $\alpha_1=0^\circ$. Ниже в таблице приведены рекомендуемые расходы воздуха L_0 в зависимости от уровня генерируемого шума L_A , соответствующие потери полного давления $\Delta P_{\text{полн}}$. Всасываемый поток не оказывает влияния на параметры воздуха в обслуживаемой зоне, и его скорость не рассчитывается.

Данные для подбора решеток RAG, RAR при удалении воздуха из помещение ($\alpha_1=45^\circ$)

Размеры* А x В, мм	$F_0, \text{м}^2$	$L_A = 25\text{дБ (A)}$			$L_A = 35\text{дБ (A)}$			$L_A = 45\text{дБ (A)}$		
		$L_0, \text{м}^3/\text{ч}$	$V_0, \text{м/с}$	$\Delta P_{\text{п}}, \text{Па}$	$L_0, \text{м}^3/\text{ч}$	$V_0, \text{м/с}$	$\Delta P_{\text{п}}, \text{Па}$	$L_0, \text{м}^3/\text{ч}$	$V_0, \text{м/с}$	$\Delta P_{\text{п}}, \text{Па}$
200*100	0,018	200	3,1	9	320	4,9	24	680	10,5	108
300*100	0,027	230	2,4	6	400	4,1	17	800	8,2	66
400*100	0,036	280	2,2	5	450	3,5	12	950	7,3	53
500*100	0,045	340	2,1	4	530	3,3	11	1100	6,8	45
600*100	0,054	400	2,1	4	620	3,2	10	1300	6,7	44
150*150	0,020	200	2,8	8	320	4,4	19	680	9,4	87
300*150	0,041	340	2,3	5	530	3,6	13	1100	7,5	54
400*150	0,055	400	2,0	4	620	3,1	10	1300	6,6	42
500*150	0,070	500	2,0	4	780	3,1	9	1500	6,0	35
600*150	0,084	580	1,9	4	900	3,0	9	1700	5,6	31
700*150	0,098	650	1,8	3	1100	3,1	10	2000	5,7	32
800*150	0,112	700	1,7	3	1150	2,9	8	2150	5,3	28
200*200	0,036	280	2,2	5	450	3,5	12	950	7,3	53
300*200	0,055	400	2,0	4	620	3,1	10	1300	6,6	42
400*200	0,074	500	1,9	4	780	2,9	8	1500	5,6	31
500*200	0,093	620	1,9	3	1000	3,0	9	1850	5,5	30
600*200	0,112	700	1,7	3	1150	2,9	8	2150	5,3	28
700*200	0,131	750	1,6	3	1200	2,5	6	2300	4,9	23
800*200	0,150	850	1,6	2	1300	2,4	6	2500	4,6	21
1000*200	0,188	950	1,4	2	1600	2,4	6	2800	4,1	17
300*300	0,084	580	1,9	4	900	3,0	9	1700	5,6	31
400*300	0,113	700	1,7	3	1150	2,8	8	2150	5,3	27
500*300	0,142	800	1,6	2	1250	2,5	6	2400	4,7	22
600*300	0,171	900	1,5	2	1400	2,3	5	2600	4,2	18
700*300	0,200	1000	1,4	2	1700	2,4	6	3000	4,2	17
800*300	0,229	1100	1,3	2	1800	2,2	5	3200	3,9	15
1000*300	0,287	1300	1,3	2	2000	1,9	4	3800	3,7	13