

КЛАПАНЫ ДЛЯ КРУГЛЫХ КАНАЛОВ SK, SKM

Клапаны SK, SKM предназначены для регулировки и перекрытия воздушного потока в системе круглых воздуховодов. Корпус и заслонка клапанов изготавливаются из стального оцинкованного листа. Корпус с двух сторон снабжен резиновыми уплотнениями для подсоединения воздуховодов или других компонентов вентиляционной системы. Клапаны SK изготовлены под ручной привод, SKM – под электропривод. Максимальная рабочая температура составляет 60°C.

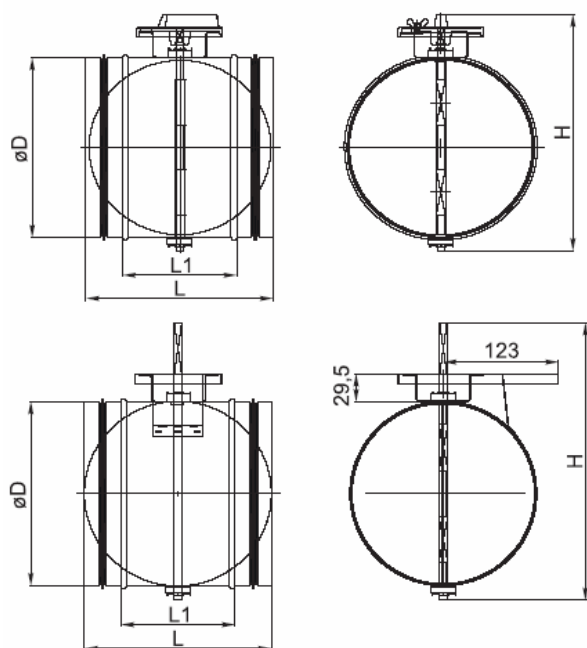
SK



SKM



габаритные размеры



модель	габаритные размеры			
	øD, [mm]	L1, [mm]	L, [mm]	H, [mm]
SK/SKM 100	100	100	200	165
SK/SKM 125	125	100	200	190
SK/SKM 160	160	100	200	225
SK/SKM 200	200	100	200	265
SK/SKM 250	250	100	200	315
SK/SKM 315	315	140	240	380
SK/SKM 355	355	140	240	420
SK/SKM 400	400	140	240	470
SK/SKM 450	450	140	240	515
SK/SKM 500	500	140	240	565
SK/SKM 630	630	140	240	695