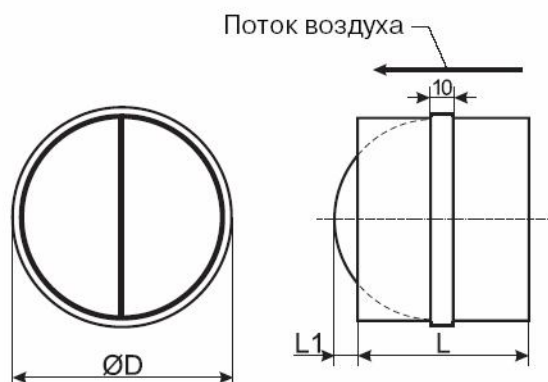


## 5.10 КЛАПАНЫ ДЛЯ СИСТЕМ ВЕНТИЛЯЦИИ

### ОБРАТНЫЕ КЛАПАНЫ ДЛЯ КРУГЛЫХ КАНАЛОВ RSK

Обратный клапан RSK с подпружиненными лопастями предназначен для пропускания воздушного потока только в одном направлении. Корпус изготовлен из гальванизированной стали. Конструкция клапана позволяет крепить его к воздуховодам и другим элементам вентиляционной системы с помощью хомутов.



#### габаритные размеры

модель	габаритные размеры			вес
	ØD, [mm]	L, [mm]	L1, [mm]	
RSK 100	100	88	26	0,13 kg
RSK 125	125	88	19	0,17 kg
RSK 150	150	88	31	0,22 kg
RSK 160	160	88	36	0,24 kg
RSK 200	200	88	56	0,29 kg
RSK 250	250	128	61	0,68 kg
RSK 315	315	128	94	0,81 kg
RSK 400	400	198	94	1,68 kg

