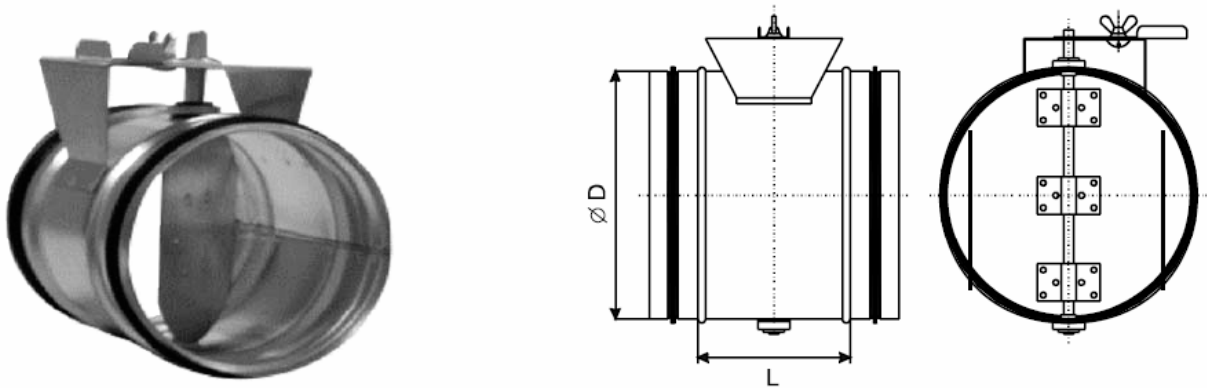


## КЛАПАНЫ ДЛЯ КРУГЛЫХ КАНАЛОВ SKR

Воздушные клапаны SKR предназначены для регулирования потока воздуха в вентиляционных каналах. Корпус и заслонка клапанов изготавливаются из стального оцинкованного листа. Корпус с двух сторон снабжен резиновыми уплотнениями для подсоединения воздухопроводов или других компонентов вентиляционной системы. Управление воздушными клапанами SKR осуществляется с помощью ручного привода. Максимальная рабочая температура составляет 60°C.



### габаритные размеры

модель	габаритные размеры, мм	
	$\varnothing D$	L
SKR 100	100	100
SKR 125	125	100
SKR 160	160	100
SKR 200	200	100
SKR 250	250	100
SKR 315	315	140

