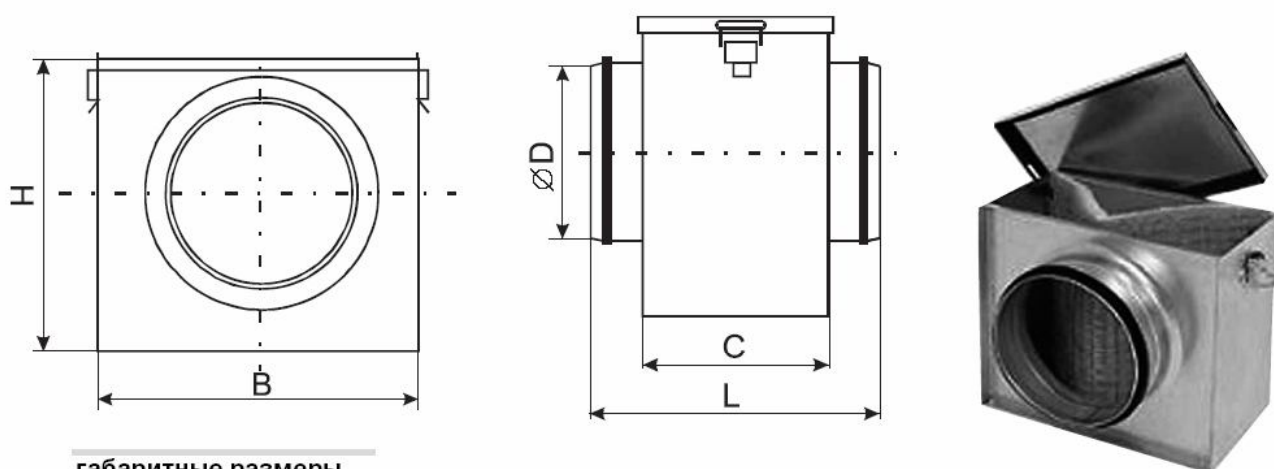


5.8 ФИЛЬТРЫ

ФИЛЬТРЫ ДЛЯ КРУГЛЫХ КАНАЛОВ FSL

Корпус фильтра изготовлен из оцинкованной стали. Фильтры устанавливаются в горизонтальных и вертикальных участках воздуховодов. Крышка крепится к корпусу на роликовых защелках, что обеспечивает простой доступ к фильтрующему элементу. Корпус фильтра снабжен патрубками с уплотнениями для подсоединения компонентов вентиляционной системы. Фильтрующий элемент выполнен в виде панели из материала производства Голландии, имеющего класс очистки EU3 или EU4.



габаритные размеры

модель	габаритные размеры, мм				
	Ø D	B	H	C	L
FSL 100	100	205	170	120	227
FSL 125	125	215	205	140	252
FSL 160	160	265	235	155	267
FSL 200	200	315	275	180	302
FSL 250	250	365	325	230	352
FSL 315	315	425	390	330	452
FSL 400	400	515	495	455	587

