

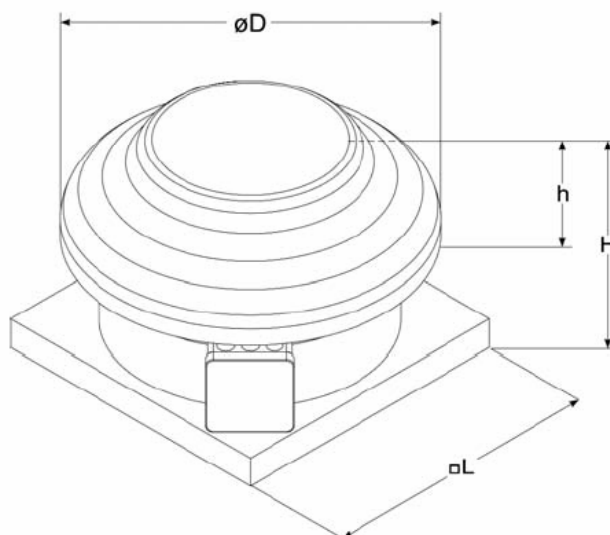
1.8 КРЫШНЫЕ ВЕНТИЛЯТОРЫ VSA

Крышные вытяжные вентиляторы VSA предназначены для вытяжки воздуха из помещений, оборудованы асинхронным двигателем с внешним ротором, рабочим колесом с загнутыми назад лопатками и уплотненными подшипниками, что увеличивает срок их службы. VSA - вентиляторы с горизонтальным выбросом воздуха.

Крышные вентиляторы должны устанавливаться только вертикально.

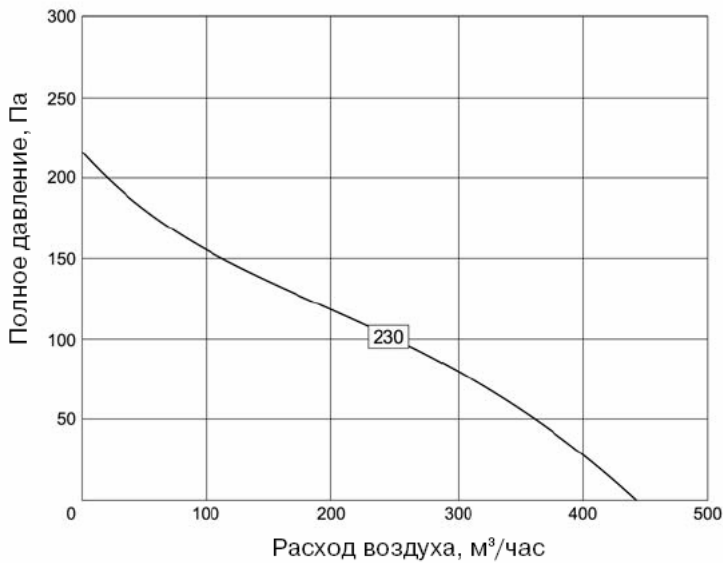
Регулирование скорости всех вентиляторов осуществляется в диапазоне от 0 до 100% изменением подаваемого напряжения. Это достигается с помощью использования бесшагового тиристора или пятиступенчатого трансформатора. К одному тиристорному или трансформаторному блоку можно подключить несколько вентиляторов при условии, что общий рабочий ток вентиляторов не превышает номинальный ток тиристора или трансформатора.

Все двигатели имеют встроенную термозащиту с автоматическим перезапуском.

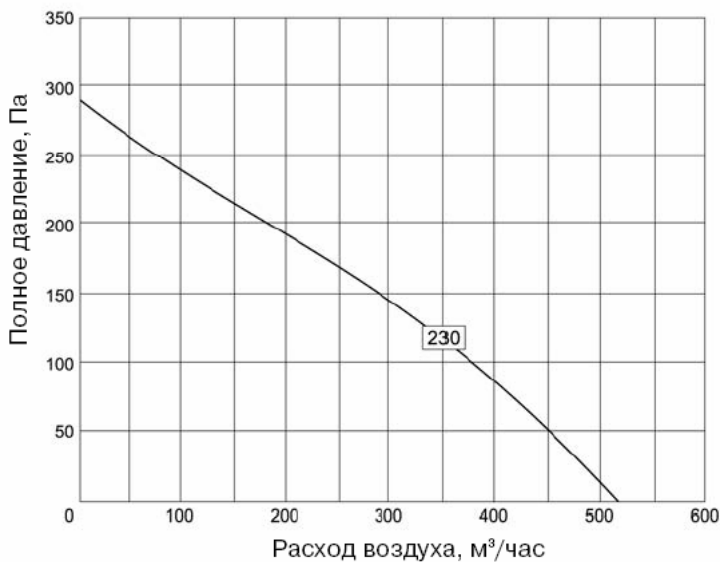


габаритные размеры

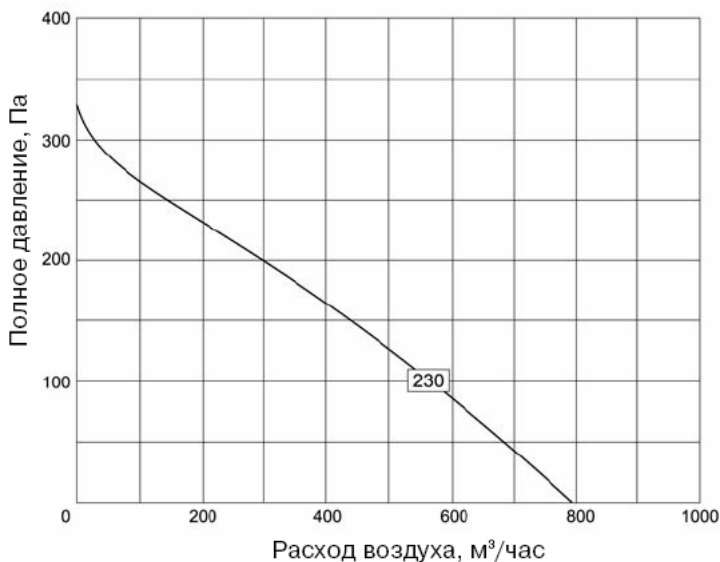
Модель	размеры, мм			
	Ø D	H	h	L
VSA 175 M	344	227	107	305
VSA 190 L	344	227	107	305
VSA 220 S	450	234	109	405
VSA 220 M	450	234	109	405
VSA 225 L	450	247	109	405
VSA 250 L	450	247	109	405



VSA 175 M		
электропитание	В/ф/Гц	230/1/50
мощность двигателя	Вт	53
сила тока	А	0,33
скорость вращения вентилятора	об/мин	2350
производительность	м³/ч	440
максимальная темп. воздуха	°С	40
уровень шума	дБ	61
вес	кг	4,0
регулятор скорости	TGRV1,5 / МТУ0	
электрическая схема	№1	
класс защиты вентилятора (клеммного короба) IP44(IP54)		

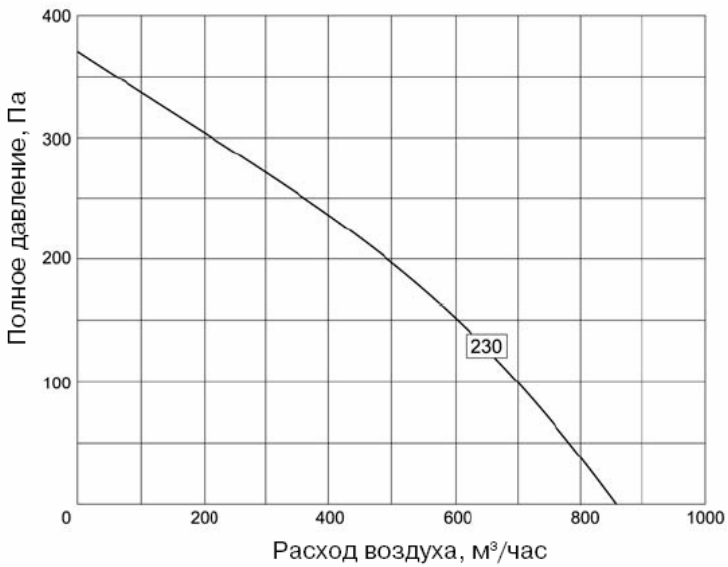


VSA 190 L		
электропитание	В/ф/Гц	230/1/50
мощность двигателя	Вт	58
сила тока	А	0,26
скорость вращения вентилятора	об/мин	2500
производительность	м³/ч	520
максимальная темп. воздуха	°С	50
уровень шума	дБ	62
вес	кг	4,4
регулятор скорости	TGRV1,5 / МТУ0	
электрическая схема	№1	
класс защиты вентилятора (клеммного короба) IP44(IP54)		

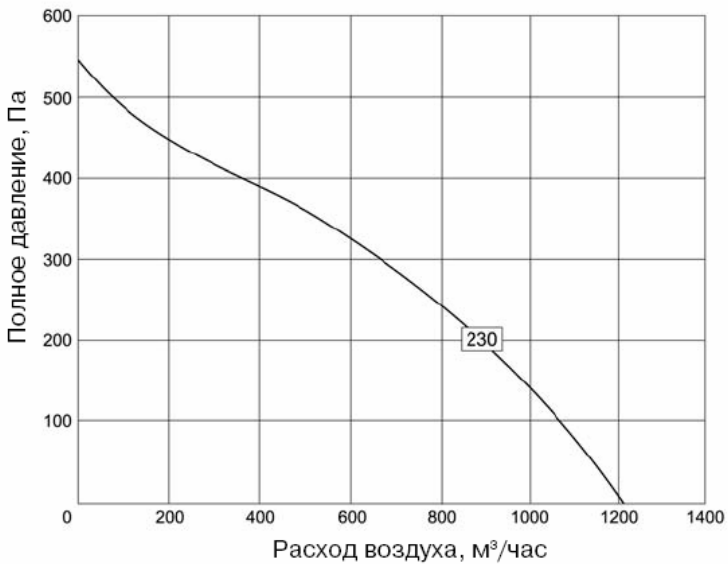


VSA 220 S		
электропитание	В/ф/Гц	230/1/50
мощность двигателя	Вт	85
сила тока	А	0,38
скорость вращения вентилятора	об/мин	2600
производительность	м³/ч	790
максимальная темп. воздуха	°С	40
уровень шума	дБ	73
вес	кг	6,6
регулятор скорости	TGRV1,5 / МТУ0	
электрическая схема	№1	
класс защиты вентилятора (клеммного короба) IP44(IP54)		

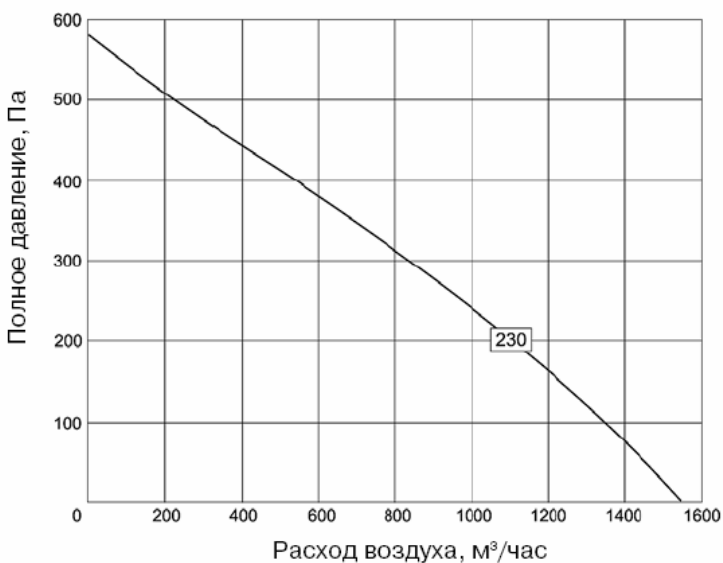
VSA



VSA 220 M		
электропитание	В/ф/Гц	230/1/50
мощность двигателя	Вт	85
сила тока	А	0,38
скорость вращения вентилятора	об/мин	2700
производительность	м³/ч	850
максимальная темп. воздуха	°С	55
уровень шума	дБ	72
вес	кг	7,0
регулятор скорости	TGRV1,5 / МТУ0	
электрическая схема	№1	
класс защиты вентилятора (клеммного короба) IP44(IP54)		



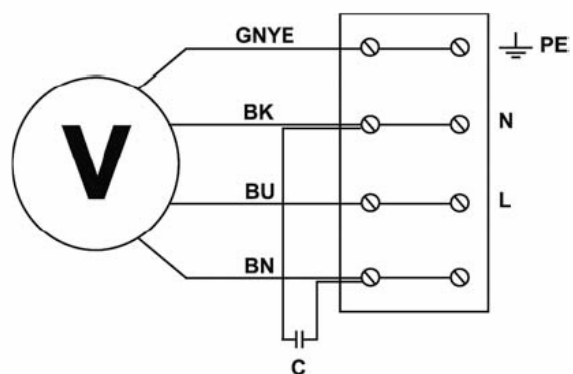
VSA 225 L		
электропитание	В/ф/Гц	230/1/50
мощность двигателя	Вт	135
сила тока	А	0,60
скорость вращения вентилятора	об/мин	2650
производительность	м³/ч	1560
максимальная темп. воздуха	°С	60
уровень шума	дБ	69
вес	кг	7,8
регулятор скорости	TGRV1,5 / МТУ1	
электрическая схема	№1	
класс защиты вентилятора (клеммного короба) IP44(IP54)		



VSA 250 L		
электропитание	В/ф/Гц	230/1/50
мощность двигателя	Вт	160
сила тока	А	0,71
скорость вращения вентилятора	об/мин	2650
производительность	м³/ч	1560
максимальная темп. воздуха	°С	40
уровень шума	дБ	76
вес	кг	7,9
регулятор скорости	TGRV1,5 / МТУ1	
электрическая схема	№1	
класс защиты вентилятора (клеммного короба) IP44(IP54)		

электрическая схема

схема № 1 (1 фаза, 230В)



BN	-	коричневый
BU	-	голубой
BK	-	черный
GNYE	-	желто-зеленый