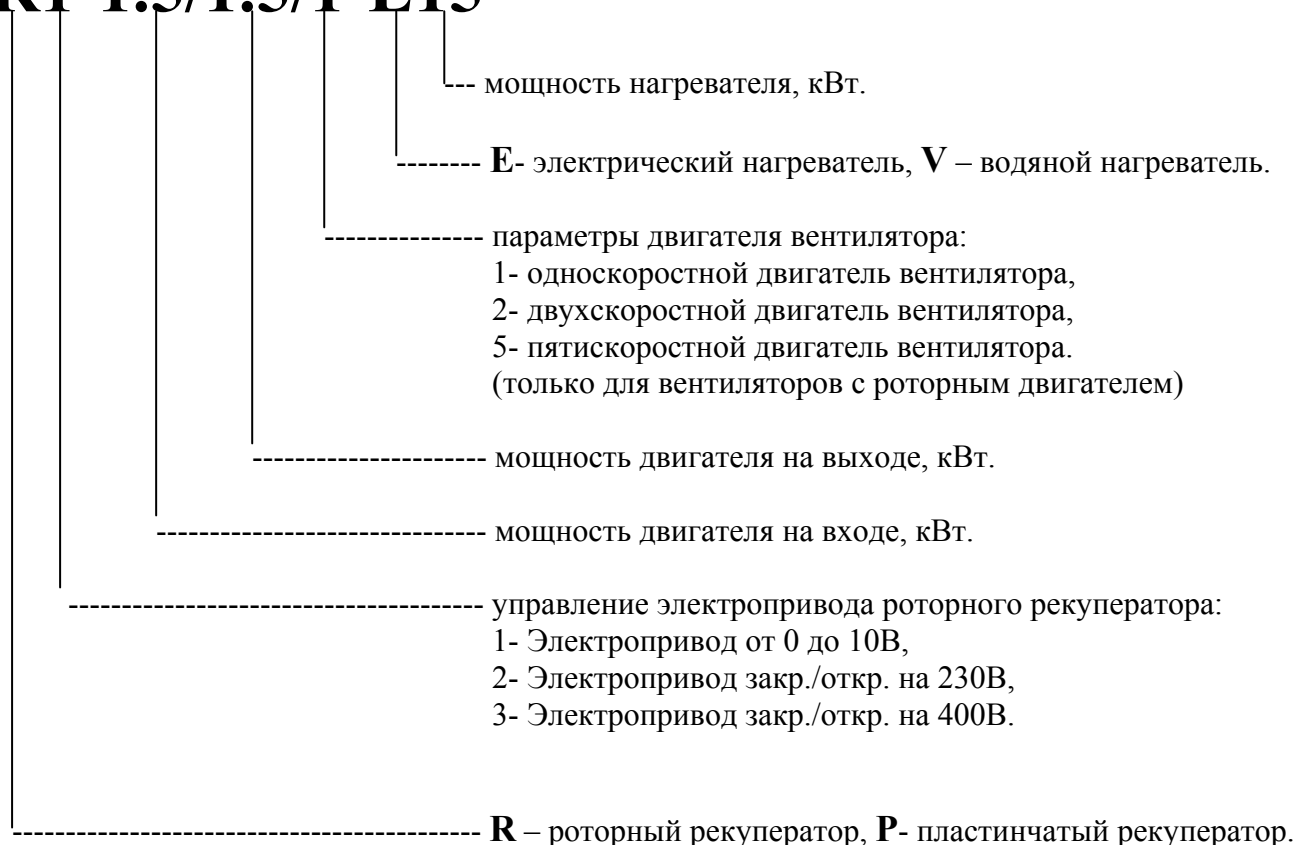


Система управления для приточно-вытяжных установок RIS и RIRS.

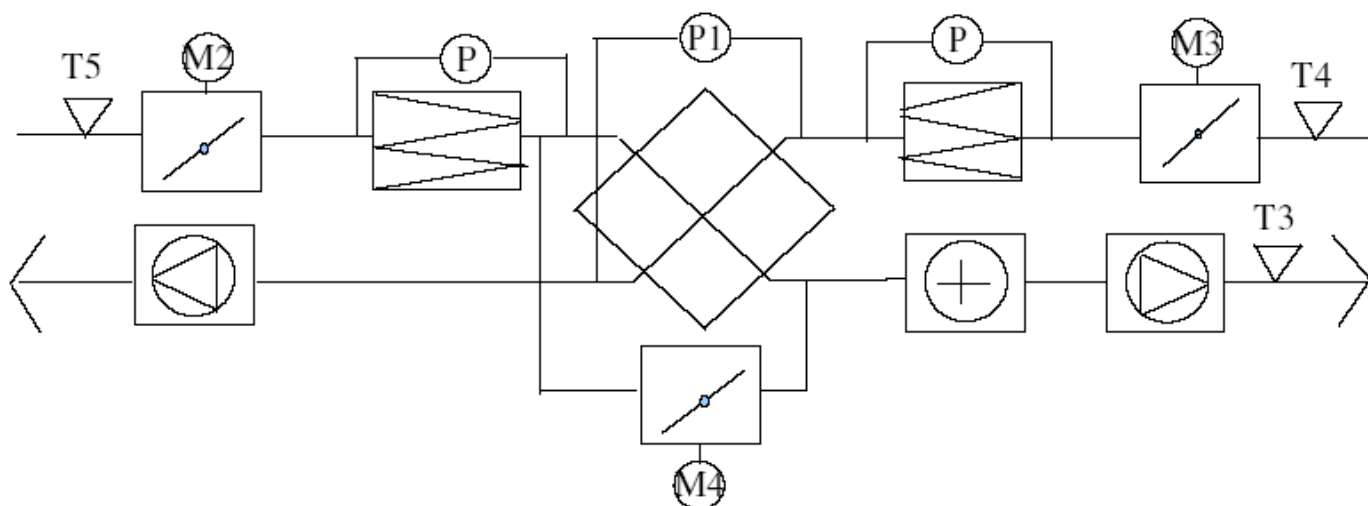
RR1-1.5/1.5/1-E15



Функции:

- Управление вентилятором;
- Управление электрическим или водяным нагревателем;
- Управление пластинчатым или роторным рекуператором;
- Антифриз;
- Сигналы оповещения:
 - ✓ датчик загрязненности для фильтра
 - ✓ датчик загрязненности для рекуператора
 - ✓ датчик температуры воздуха
 - ✓ датчик температуры подаваемого воздуха
 - ✓ и др.

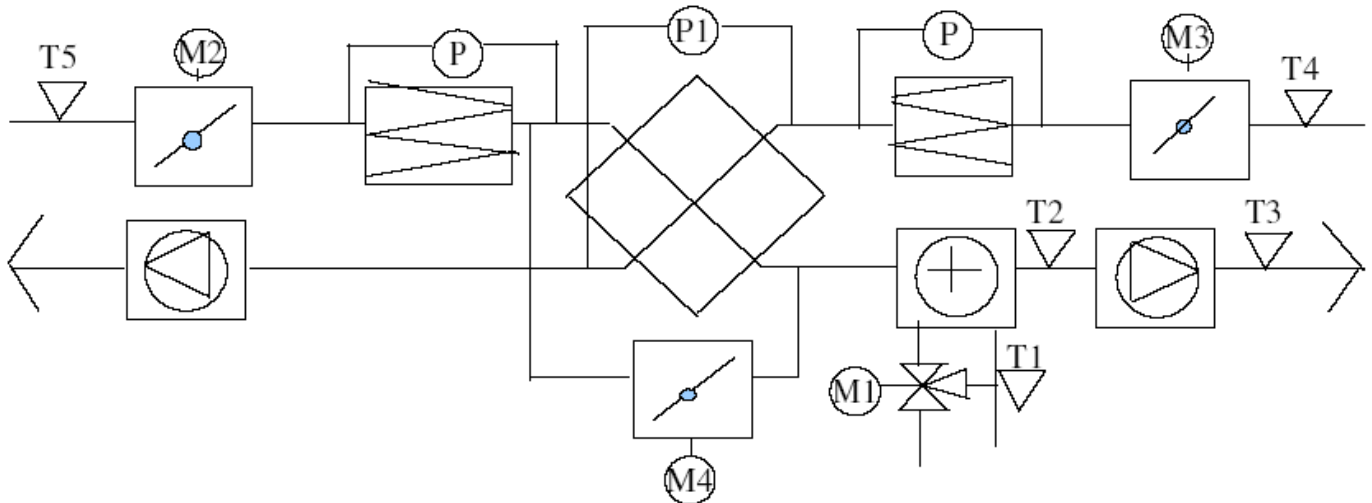
Автоматика для приточно-вытяжных установок с пластинчатым рекуператором и электрическим нагревателем RIS E.



Температурный контроллер Siemens

Обозначение	Тип	Описание	Цена
T3	TJ-K3/Pt1000	датчик температуры подаваемого воздуха	включен
T4	TJ-K3/Pt1000	датчик температуры воздуха	см. прайс-лист
T5	TJ-K3/Pt1000	датчик температуры воздуха	см. прайс-лист
P	PS 600B	датчик загрязненности для фильтра	см. прайс-лист
P1	PS 600B	датчик загрязненности для рекуператора	включен
M2	228-230-05	электропривод заслонки	см. прайс-лист
M3	227-230-05	электропривод заслонки	см. прайс-лист
M4	227C-024-05	электропривод заслонки	см. прайс-лист

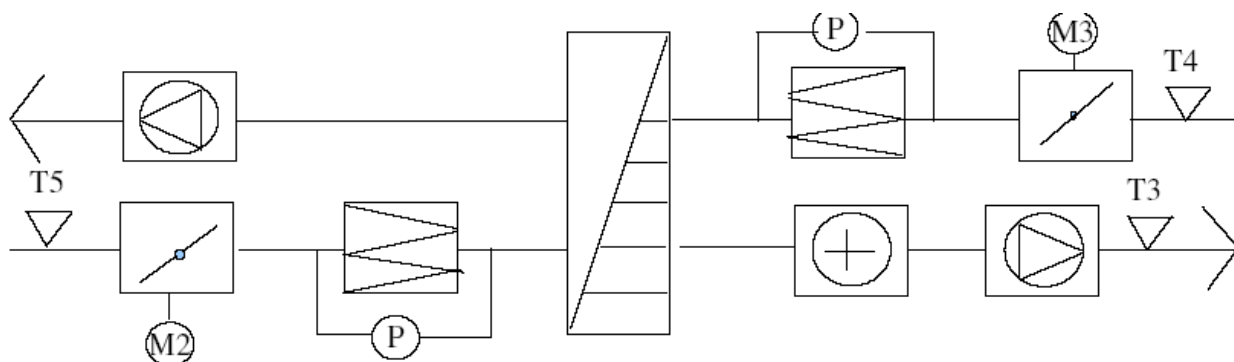
**Автоматика для приточно-вытяжных установок с пластинчатым рекуператором
и водяным нагревателем RIS W.**



Температурный контроллер Siemens

Обозначение	Тип	Описание	Цена
T1	TJ-A1/Pt1000	датчик температуры для защиты от замерзания	включен
T2	C04C	термостат защиты от замерзания	включен
T3	TJ-K3/Pt1000	датчик температуры подаваемого воздуха	включен
T4	TJ-K3/Pt1000	датчик температуры воздуха	см. прайс-лист
T5	TJ-K3/Pt1000	датчик температуры воздуха	см. прайс-лист
P	PS 600B	датчик загрязненности для фильтра	см. прайс-лист
P1	PS 600B	датчик загрязненности для рекуператора	включен
M1	SSB61	привод для вентиля	см. прайс-лист
M2	228-230-05	электропривод заслонки	см. прайс-лист
M3	227-230-05	электропривод заслонки	см. прайс-лист
M4	227C-024-05	электропривод заслонки	см. прайс-лист

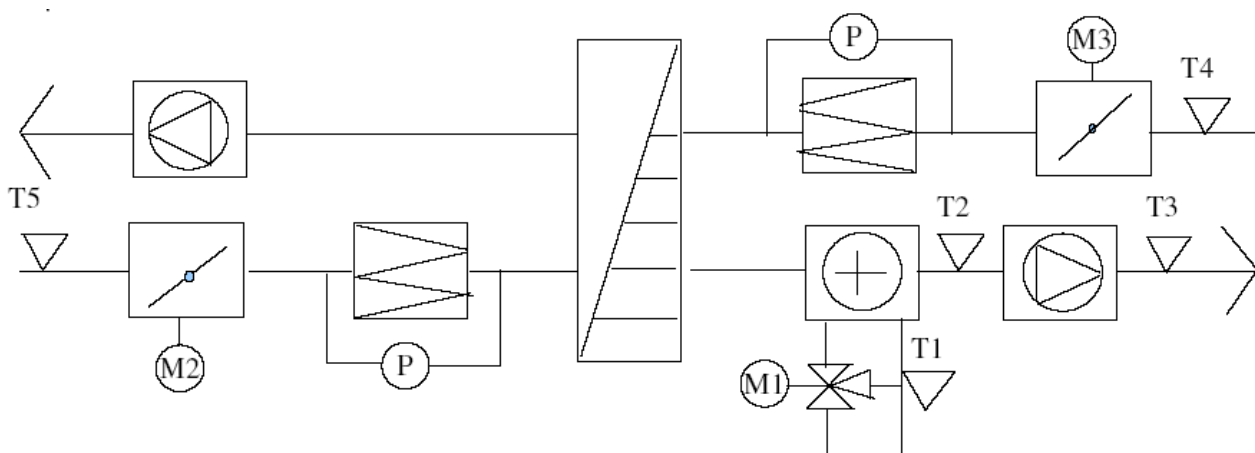
Автоматика для приточно-вытяжных установок с роторным рекуператором и электрическим нагревателем RIRS E.



Температурный контроллер Siemens

Обозначение	Тип	Описание	Цена
T3	TJ-K3/Pt1000	датчик температуры подаваемого воздуха	включен
T4	TJ-K3/Pt1000	датчик температуры воздуха	см. прайс-лист
T5	TJ-K3/Pt1000	датчик температуры воздуха	см. прайс-лист
P	PS 600B	датчик загрязненности для фильтра	см. прайс-лист
M2	228-230-05	электропривод заслонки	см. прайс-лист
M3	227-230-05	электропривод заслонки	см. прайс-лист

**Автоматика для приточно-вытяжных установок с роторным рекуператором и
водяным нагревателем RIRS W.**



Температурный контроллер Siemens

Обозначение	Тип	Описание	Цена
T1	TJ-A1/Pt1000	датчик температуры для защиты от замерзания	включен
T2	C04C	термостат защиты от замерзания	включен
T3	TJ-K3/Pt1000	датчик температуры подаваемого воздуха	включен
T4	TJ-K3/Pt1000	датчик температуры воздуха	см. прайс-лист
T5	TJ-K3/Pt1000	датчик температуры воздуха	см. прайс-лист
P	PS 600B	датчик загрязненности для фильтра	см. прайс-лист
P1	PS 600B	датчик загрязненности для рекуператора	включен
M1	SSB61	привод для вентиля	см. прайс-лист
M2	228-230-05	электропривод заслонки	см. прайс-лист
M3	227-230-05	электропривод заслонки	см. прайс-лист